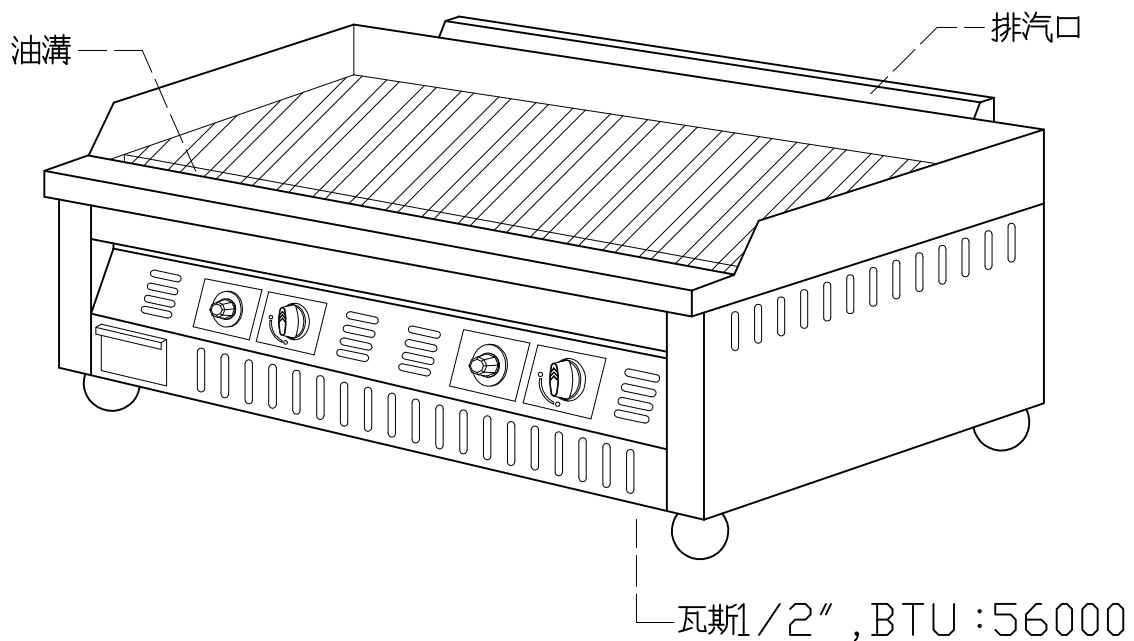


設備名稱	桌上型煎板爐－溫控	廚霸王產品系列	
外型尺寸	840*750*300 m/m	數量	台



材 質 說 明：

- 1.煎板採用鋼板製作。
- 2.煎板尺寸：840\*550\*20 m/m。
- 3.附自動電子點火開關及溫度控制器，溫度約為：100~320度。
- 4.圍板使用 1.0 m/m 厚不銹鋼板製。
- 5.附四只高低調整腳。